



**BLOW  
MOLDING  
TECHNOLOGY**



**OVER  
ENGINEERING**

**Un unico  
interlocutore  
per ogni  
soluzione  
nell'ambito  
dell'extrusion  
blow molding**



# CHI SIAMO.

**OverEngineering propone un servizio completo, dalla consulenza alla risoluzione proattiva di ogni problema tecnico, meccanico o elettrico legato alle macchine di estrusione e soffiaggio per produzione di contenitori plastici.**

Nata nel 2010, l'azienda si avvale di un team di alto livello, ma anche di un network di collaboratori esterni e di società correlate in grado di supportare sia i volumi nei momenti di massima richiesta, sia di contribuire con conoscenze specifiche alla risoluzione di problemi tali da richiedere interventi in "teamwork".

**OverEngineering è in grado di rispondere a qualunque esigenza legata alla macchina di estrusione e soffiaggio.**

OverEngineering è inoltre in grado di fornire tutta l'assistenza necessaria per l'implementazione di tutto ciò che è al di fuori della macchina stessa e va a costituire una linea completa, compreso il riempimento dei contenitori realizzati, fino alla pallettizzazione.

**Il concetto innovativo di struttura flessibile, unitamente alla gestione accurata dei progetti in corso di esecuzione, consente a Overengineering interventi "on time, on quality" a costi competitivi.**

# OVERENGINEERING, IL NOSTRO VALORE.

**OverEngineering ha l'obiettivo di fornire un servizio tecnologico a tutto campo nel settore delle macchine di estrusione soffiaggio per la produzione di contenitori plastici, ottimizzando le prestazioni delle macchine esistenti sul mercato, implementando tecnologie di miglioramento del valore OEE e fornendo un servizio di assistenza completo ed efficiente.**

La profonda conoscenza delle problematiche di questo settore da parte dello staff, ha consentito in questi anni all'azienda di affermarsi nel mercato soprattutto per l'elevata capacità di "problem solving", unita al rispetto dei tempi di esecuzione.

Una struttura flessibile, capace di rispondere con tempestività a qualunque esigenza nel settore dell'extrusion blow molding, grazie alla sinergia in teamwork di tecnici competenti orientati al costante aggiornamento e all'innovazione.



## ESPERIENZA

Gli anni di lavoro sul campo hanno permesso di sviluppare competenze, metodo e solide partnership, per offrire oggi un servizio completo e di alto livello.



## PRESENZA

OverEngineering affianca i clienti per garantire la piena produttività delle loro macchine con un servizio di assistenza globale, tecnologico, rapido e continuo.



## NETWORK

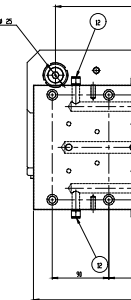
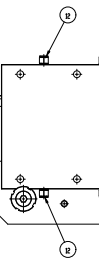
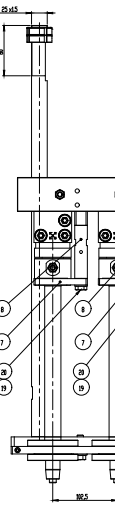
La rete di collaboratori internazionali altamente specializzati permette di avere sempre la migliore soluzione per la specifica esigenza del cliente.

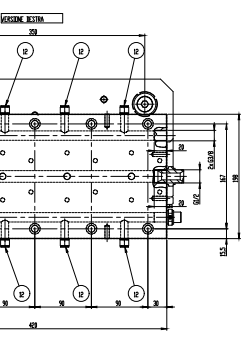
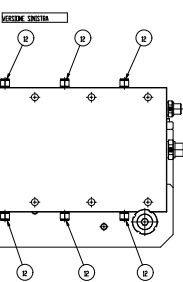
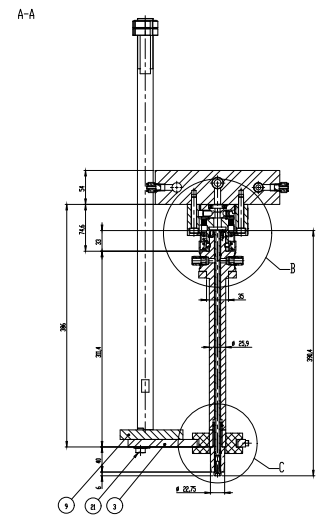
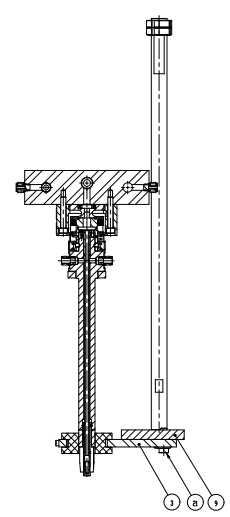
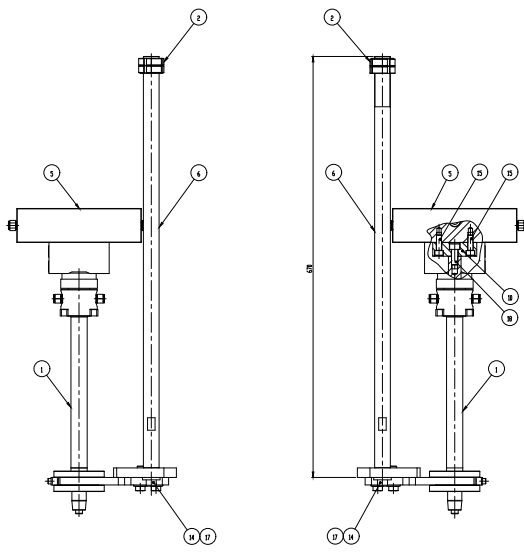
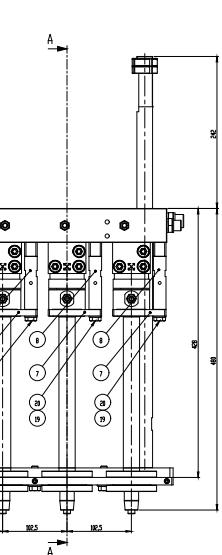
## ASSISTENZA TECNICA E TRAINING

La nostra assistenza è garantita in tutto il mondo da personale altamente qualificato in differenti ambiti (processo, idraulico, elettrico, meccanico).

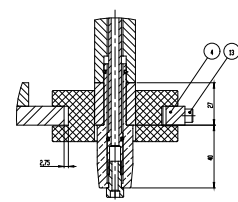
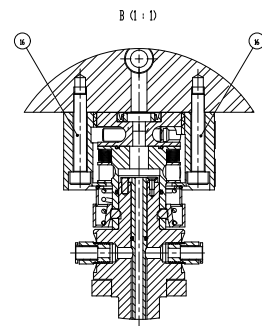
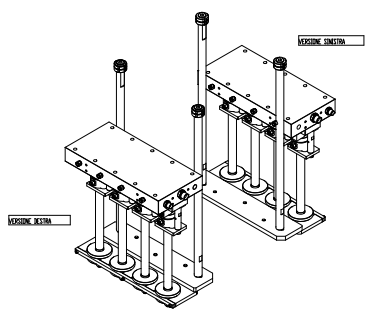
## RICAMBI MECCANICI ED ELETTRICI

Gestiamo la fornitura di tutti i tipi di componenti di una macchina di estrusione e soffiaggio, a prezzi competitivi e spediti in tutto il mondo con copertura assicurativa.





# CREIAMO LA SOLUZIONE.



OPERA DI RESTITUIRE PERNO PER ACCETTAZIONE  
TRONCO  
SALVA E FONDI

| NO. | DESCRIZIONE | Q.TA. | UNITA' | REVISIONE |
|-----|-------------|-------|--------|-----------|
| 01  | PERNO       | 1     | PC     | 01        |
| 02  | PERNO       | 1     | PC     | 01        |
| 03  | PERNO       | 1     | PC     | 01        |
| 04  | PERNO       | 1     | PC     | 01        |
| 05  | PERNO       | 1     | PC     | 01        |
| 06  | PERNO       | 1     | PC     | 01        |
| 07  | PERNO       | 1     | PC     | 01        |
| 08  | PERNO       | 1     | PC     | 01        |
| 09  | PERNO       | 1     | PC     | 01        |
| 10  | PERNO       | 1     | PC     | 01        |
| 11  | PERNO       | 1     | PC     | 01        |
| 12  | PERNO       | 1     | PC     | 01        |
| 13  | PERNO       | 1     | PC     | 01        |
| 14  | PERNO       | 1     | PC     | 01        |
| 15  | PERNO       | 1     | PC     | 01        |
| 16  | PERNO       | 1     | PC     | 01        |
| 17  | PERNO       | 1     | PC     | 01        |
| 18  | PERNO       | 1     | PC     | 01        |
| 19  | PERNO       | 1     | PC     | 01        |
| 20  | PERNO       | 1     | PC     | 01        |
| 21  | PERNO       | 1     | PC     | 01        |
| 22  | PERNO       | 1     | PC     | 01        |
| 23  | PERNO       | 1     | PC     | 01        |
| 24  | PERNO       | 1     | PC     | 01        |
| 25  | PERNO       | 1     | PC     | 01        |
| 26  | PERNO       | 1     | PC     | 01        |
| 27  | PERNO       | 1     | PC     | 01        |
| 28  | PERNO       | 1     | PC     | 01        |
| 29  | PERNO       | 1     | PC     | 01        |
| 30  | PERNO       | 1     | PC     | 01        |
| 31  | PERNO       | 1     | PC     | 01        |
| 32  | PERNO       | 1     | PC     | 01        |
| 33  | PERNO       | 1     | PC     | 01        |
| 34  | PERNO       | 1     | PC     | 01        |
| 35  | PERNO       | 1     | PC     | 01        |
| 36  | PERNO       | 1     | PC     | 01        |
| 37  | PERNO       | 1     | PC     | 01        |
| 38  | PERNO       | 1     | PC     | 01        |
| 39  | PERNO       | 1     | PC     | 01        |
| 40  | PERNO       | 1     | PC     | 01        |
| 41  | PERNO       | 1     | PC     | 01        |
| 42  | PERNO       | 1     | PC     | 01        |
| 43  | PERNO       | 1     | PC     | 01        |
| 44  | PERNO       | 1     | PC     | 01        |
| 45  | PERNO       | 1     | PC     | 01        |
| 46  | PERNO       | 1     | PC     | 01        |
| 47  | PERNO       | 1     | PC     | 01        |
| 48  | PERNO       | 1     | PC     | 01        |
| 49  | PERNO       | 1     | PC     | 01        |
| 50  | PERNO       | 1     | PC     | 01        |
| 51  | PERNO       | 1     | PC     | 01        |
| 52  | PERNO       | 1     | PC     | 01        |
| 53  | PERNO       | 1     | PC     | 01        |
| 54  | PERNO       | 1     | PC     | 01        |
| 55  | PERNO       | 1     | PC     | 01        |
| 56  | PERNO       | 1     | PC     | 01        |
| 57  | PERNO       | 1     | PC     | 01        |
| 58  | PERNO       | 1     | PC     | 01        |
| 59  | PERNO       | 1     | PC     | 01        |
| 60  | PERNO       | 1     | PC     | 01        |
| 61  | PERNO       | 1     | PC     | 01        |
| 62  | PERNO       | 1     | PC     | 01        |
| 63  | PERNO       | 1     | PC     | 01        |
| 64  | PERNO       | 1     | PC     | 01        |
| 65  | PERNO       | 1     | PC     | 01        |
| 66  | PERNO       | 1     | PC     | 01        |
| 67  | PERNO       | 1     | PC     | 01        |
| 68  | PERNO       | 1     | PC     | 01        |
| 69  | PERNO       | 1     | PC     | 01        |
| 70  | PERNO       | 1     | PC     | 01        |
| 71  | PERNO       | 1     | PC     | 01        |
| 72  | PERNO       | 1     | PC     | 01        |
| 73  | PERNO       | 1     | PC     | 01        |
| 74  | PERNO       | 1     | PC     | 01        |
| 75  | PERNO       | 1     | PC     | 01        |
| 76  | PERNO       | 1     | PC     | 01        |
| 77  | PERNO       | 1     | PC     | 01        |
| 78  | PERNO       | 1     | PC     | 01        |
| 79  | PERNO       | 1     | PC     | 01        |
| 80  | PERNO       | 1     | PC     | 01        |
| 81  | PERNO       | 1     | PC     | 01        |
| 82  | PERNO       | 1     | PC     | 01        |
| 83  | PERNO       | 1     | PC     | 01        |
| 84  | PERNO       | 1     | PC     | 01        |
| 85  | PERNO       | 1     | PC     | 01        |
| 86  | PERNO       | 1     | PC     | 01        |
| 87  | PERNO       | 1     | PC     | 01        |
| 88  | PERNO       | 1     | PC     | 01        |
| 89  | PERNO       | 1     | PC     | 01        |
| 90  | PERNO       | 1     | PC     | 01        |
| 91  | PERNO       | 1     | PC     | 01        |
| 92  | PERNO       | 1     | PC     | 01        |
| 93  | PERNO       | 1     | PC     | 01        |
| 94  | PERNO       | 1     | PC     | 01        |
| 95  | PERNO       | 1     | PC     | 01        |
| 96  | PERNO       | 1     | PC     | 01        |
| 97  | PERNO       | 1     | PC     | 01        |
| 98  | PERNO       | 1     | PC     | 01        |
| 99  | PERNO       | 1     | PC     | 01        |
| 100 | PERNO       | 1     | PC     | 01        |

## MODERNIZZAZIONE E OTTIMIZZAZIONE

Portiamo valore attraverso l'innovazione, grazie ad un ufficio tecnico di ricerca e sviluppo capace di creare soluzioni elettroniche e meccaniche personalizzate.

## VENDITA MACCHINARI D'OCCASIONE

Gestiamo l'acquisto e la vendita di impianti per i quali è possibile restituire nuova efficienza attraverso un retrofit, e li forniamo alla nostra clientela con installazione e collaudo, garanzia ed assistenza.

# OVERENGINEERING, UN UNICO INTERLOCUTORE

Il punto di forza riconosciuto ad OverEngineering da parte dei suoi clienti è la capacità di trovare la soluzione ad ogni tipo di problema legato al corretto funzionamento di una macchina di estrusione soffiaggio plastica.

La profonda capacità di analisi consente di individuare il tipo di problema e di progettare l'intervento ad hoc, per ripristinare il corretto funzionamento della macchina ed il raggiungimento dei valori di OEE programmati.

La completezza di servizio offerta da OverEngineering risponde a qualunque esigenza legata alle macchine di estrusione e soffiaggio per la produzione di contenitori in plastica.

OverEngineering ha la soluzione per qualsiasi problema nell'ambito dell'extrusion blow molding.



## CONSULENZA

Grazie alla lunga e specifica esperienza nell'ambito dell'estrusione e soffiaggio, Overengineering è in grado di fornire una consulenza a 360°.



## ENGINEERING

Progettazione e realizzazione di linee complete, dall'estrusione e soffiaggio al riempimento dei contenitori realizzati, fino alla pallettizzazione.



## STAMPI

Costruzione di stampi e accessori per il soffiaggio di corpi cavi in materiale termoplastico.



## ESTRUSORI

Intervento su estrusori monostrato, estrusori multistrato e coestrusori, di qualunque marca, risolvendo dove possibile le problematiche individuate o fornendo un prodotto equivalente o superiore, per ripristinare la piena capacità produttiva della soffiatrice.



# PER MOLTEPLICI SERVIZI

“

*I nostri servizi sono il risultato di una pluridecennale esperienza maturata sul campo, in cui abbiamo acquisito competenze specifiche e creato un network di professionisti altamente qualificati in vari ambiti dell'extrusion blow molding.*

”

**Operante a livello internazionale nel campo del soffiaggio di contenitori di plastica, OverEngineering affianca competenze approfondite ed alta operatività.**



## TESTE DI ESTRUSIONE

Intervento su teste di estrusione monostrato, teste di estrusione multistrato e coestrusione, di qualunque marca.



## ASSISTENZA TECNICA

Smontaggio, imballaggio, spedizione, montaggio e installazione: queste sono le fasi del servizio di logistica di OverEngineering.

- Assistenza al processo
- Assistenza elettronica
- Assistenza meccanica



## REVAMPING

Macchine obsolete vengono portate a un livello di performance equivalenti alla macchina nuova grazie all'introduzione di nuove tecnologie.



## RICAMBI COMPATIBILI

OverEngineering è in grado di fornire al cliente in tempi brevi qualunque componente, meccanico ed elettrico, anche creandolo ex-novo.



## LOGISTICA

Smontaggio, imballaggio, spedizione, montaggio e installazione: queste sono le fasi del servizio di logistica di OverEngineering.





intensoit



V.Le G. di Vittorio, 14 15055  
Pontecurone (AI) Italia



info@overengineering.it  
overengineering.it



+39 347.9400002  
+39 345.6503754