



**BLOW
MOLDING
TECHNOLOGY**



**OVER
ENGINEERING**

**A single
supplier for all
extrusion
blow molding
solutions**



ABOUT US.

OverEngineering offers a comprehensive service, from consulting to the proactive resolution of any technical, mechanical or electrical problem linked to extrusion and blow molding machines for the production of plastic containers.

Founded in 2010, the company relies on a top-notch team but also on a network of external collaborators and related companies capable of supporting large volumes in times of maximum demand and also contributing with specific knowledge to the resolution of problems that require teamwork.

OverEngineering is able to meet any requirement related to the extrusion and blow molding machine.

OverEngineering is also able to provide all the assistance required to implement everything that is outside of the machine itself and that makes up a complete line, from the filling of the produced containers up to palletizing.

The innovative concept of a flexible structure, together with the careful management of undergoing projects, enables OverEngineering to feature "on time, on quality" interventions at competitive costs.

OVERENGINEERING, OUR VALUE.

OverEngineering aims to provide an all-round technological service in the field of extrusion and blow molding machines for the production of plastic containers, optimizing the performance of machines already on the market, implementing OEE enhancing technologies and providing comprehensive and efficient support service.

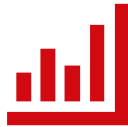
Our staff's deep knowledge of the issues of this sector has allowed the company to gain ground in the market over these years especially for its high capacity for problem solving, combined with meeting execution times.

A flexible structure, able to respond promptly to any requirement in the extrusion blow molding sector thanks to the teamwork synergy of skilled technicians who keep aiming at constant updating and innovation.



EXPERTISE

The years of work in this field have allowed us to develop skills, methods and solid partnerships, to offer today a complete top-notch service.



PRESENCE

OverEngineering assists its customers to ensure full output for their machines, featuring global, technological, fast and uninterrupted support service.



NETWORK

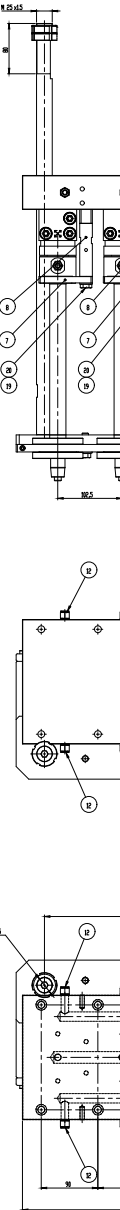
Our network of highly specialized international collaborators ensures that we always have the best solution for the customer's specific requirements.

TECHNICAL SUPPORT AND TRAINING

Our support is guaranteed worldwide by personnel highly qualified in different areas (process, hydraulic, electrical, mechanical).

MECHANICAL AND ELECTRICAL SPARE PARTS

We handle the supply of all kinds of extrusion and blow molding machine components, at competitive prices which are shipped worldwide with insurance coverage.



OVERENGINEERING, A SINGLE SUPPLIER

Customers acknowledge OverEngineering's strong point in the ability to find the solution to any kind of problem related to a plastic extrusion and blow molding machine.

Our capability of thorough analysis allows us to identify the type of problem and to come up with the ad hoc intervention to restore the proper operation of the machine and to achieve the programmed OEE values.

The comprehensive service offered by OverEngineering meets any requirement related to extrusion and blow molding machines for the production of plastic containers.

OverEngineering has the solution for any problem in the extrusion blow molding sector.



CONSULTANCY

Thanks to its long-standing and specialized experience in the field of extrusion and blow molding, OverEngineering is capable of providing comprehensive consultancy.



ENGINEERING

Design and implementation of complete lines, from extrusion and blow molding to the filling of the containers produced, up to palletizing.



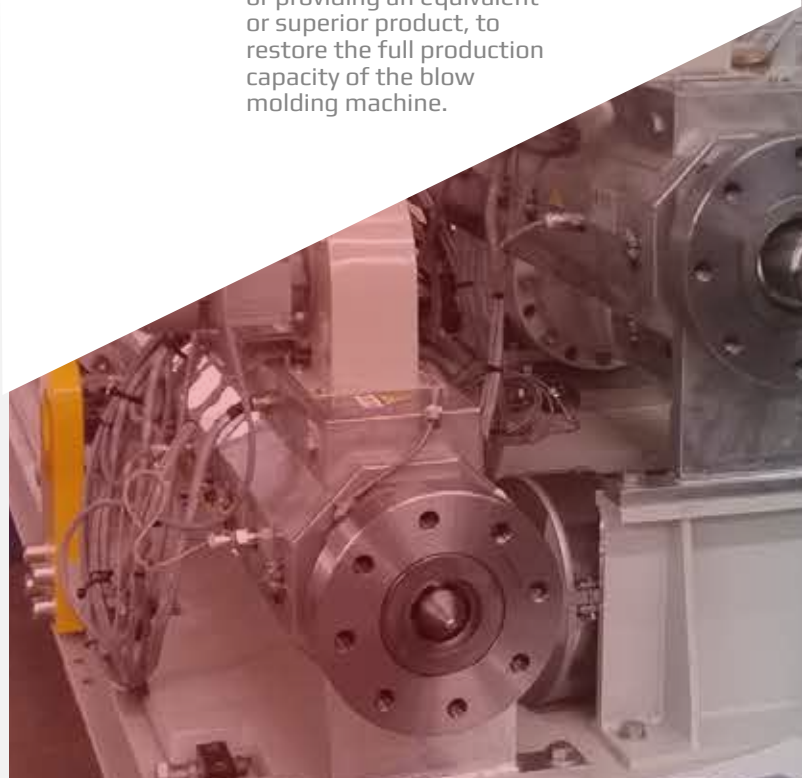
MOLDS

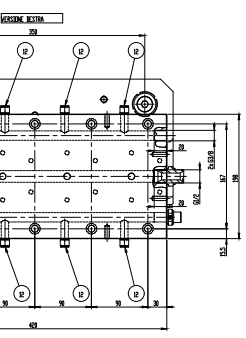
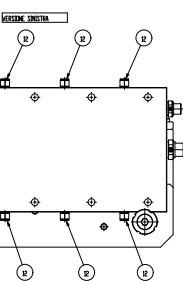
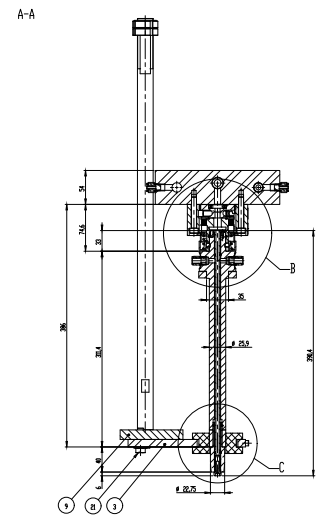
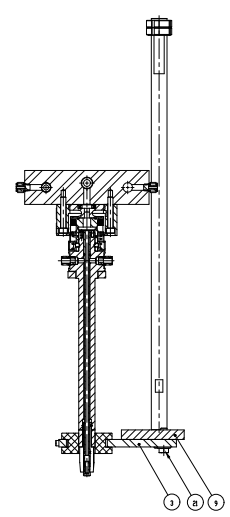
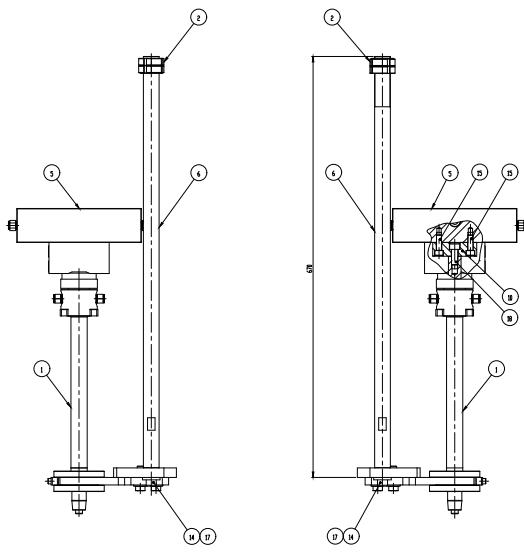
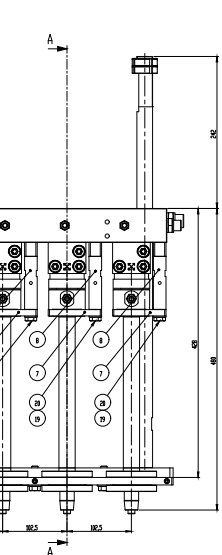
Construction of molds and accessories for the blow molding of hollow casings made of thermoplastic material.



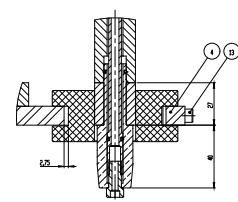
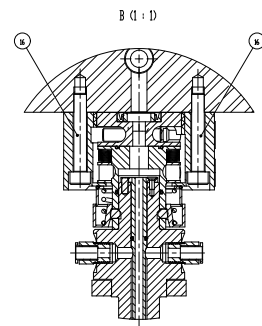
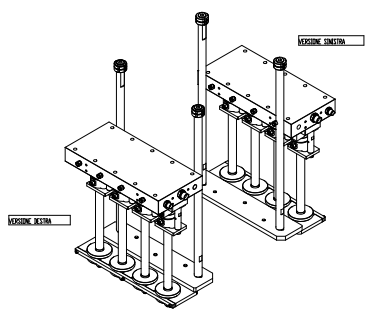
EXTRUDERS

Work on single-layer extruders, multi-layer extruders and co-extruders, of any brand, solving the identified problems, where possible, or providing an equivalent or superior product, to restore the full production capacity of the blow molding machine.





**WE CREATE
THE SOLUTION.**



OPERA DI RESTITUIRE PERMIA PER ACCETTAZIONE

TRM00

DATA E FIRM.

NO.	DESCRIZIONE	Q.TA.	UNITA'	REVISIONE	COMPLETAMENTO
01	PROVA DI ACCETTAZIONE	1	UNITA'		
02	PROVA DI ACCETTAZIONE	1	UNITA'		
03	PROVA DI ACCETTAZIONE	1	UNITA'		
04	PROVA DI ACCETTAZIONE	1	UNITA'		
05	PROVA DI ACCETTAZIONE	1	UNITA'		
06	PROVA DI ACCETTAZIONE	1	UNITA'		
07	PROVA DI ACCETTAZIONE	1	UNITA'		
08	PROVA DI ACCETTAZIONE	1	UNITA'		
09	PROVA DI ACCETTAZIONE	1	UNITA'		
10	PROVA DI ACCETTAZIONE	1	UNITA'		
11	PROVA DI ACCETTAZIONE	1	UNITA'		
12	PROVA DI ACCETTAZIONE	1	UNITA'		
13	PROVA DI ACCETTAZIONE	1	UNITA'		
14	PROVA DI ACCETTAZIONE	1	UNITA'		
15	PROVA DI ACCETTAZIONE	1	UNITA'		
16	PROVA DI ACCETTAZIONE	1	UNITA'		
17	PROVA DI ACCETTAZIONE	1	UNITA'		
18	PROVA DI ACCETTAZIONE	1	UNITA'		
19	PROVA DI ACCETTAZIONE	1	UNITA'		
20	PROVA DI ACCETTAZIONE	1	UNITA'		
21	PROVA DI ACCETTAZIONE	1	UNITA'		
22	PROVA DI ACCETTAZIONE	1	UNITA'		
23	PROVA DI ACCETTAZIONE	1	UNITA'		
24	PROVA DI ACCETTAZIONE	1	UNITA'		
25	PROVA DI ACCETTAZIONE	1	UNITA'		
26	PROVA DI ACCETTAZIONE	1	UNITA'		
27	PROVA DI ACCETTAZIONE	1	UNITA'		
28	PROVA DI ACCETTAZIONE	1	UNITA'		
29	PROVA DI ACCETTAZIONE	1	UNITA'		
30	PROVA DI ACCETTAZIONE	1	UNITA'		
31	PROVA DI ACCETTAZIONE	1	UNITA'		
32	PROVA DI ACCETTAZIONE	1	UNITA'		
33	PROVA DI ACCETTAZIONE	1	UNITA'		
34	PROVA DI ACCETTAZIONE	1	UNITA'		
35	PROVA DI ACCETTAZIONE	1	UNITA'		
36	PROVA DI ACCETTAZIONE	1	UNITA'		
37	PROVA DI ACCETTAZIONE	1	UNITA'		
38	PROVA DI ACCETTAZIONE	1	UNITA'		
39	PROVA DI ACCETTAZIONE	1	UNITA'		
40	PROVA DI ACCETTAZIONE	1	UNITA'		
41	PROVA DI ACCETTAZIONE	1	UNITA'		
42	PROVA DI ACCETTAZIONE	1	UNITA'		
43	PROVA DI ACCETTAZIONE	1	UNITA'		
44	PROVA DI ACCETTAZIONE	1	UNITA'		
45	PROVA DI ACCETTAZIONE	1	UNITA'		
46	PROVA DI ACCETTAZIONE	1	UNITA'		
47	PROVA DI ACCETTAZIONE	1	UNITA'		
48	PROVA DI ACCETTAZIONE	1	UNITA'		
49	PROVA DI ACCETTAZIONE	1	UNITA'		
50	PROVA DI ACCETTAZIONE	1	UNITA'		
51	PROVA DI ACCETTAZIONE	1	UNITA'		
52	PROVA DI ACCETTAZIONE	1	UNITA'		
53	PROVA DI ACCETTAZIONE	1	UNITA'		
54	PROVA DI ACCETTAZIONE	1	UNITA'		
55	PROVA DI ACCETTAZIONE	1	UNITA'		
56	PROVA DI ACCETTAZIONE	1	UNITA'		
57	PROVA DI ACCETTAZIONE	1	UNITA'		
58	PROVA DI ACCETTAZIONE	1	UNITA'		
59	PROVA DI ACCETTAZIONE	1	UNITA'		
60	PROVA DI ACCETTAZIONE	1	UNITA'		
61	PROVA DI ACCETTAZIONE	1	UNITA'		
62	PROVA DI ACCETTAZIONE	1	UNITA'		
63	PROVA DI ACCETTAZIONE	1	UNITA'		
64	PROVA DI ACCETTAZIONE	1	UNITA'		
65	PROVA DI ACCETTAZIONE	1	UNITA'		
66	PROVA DI ACCETTAZIONE	1	UNITA'		
67	PROVA DI ACCETTAZIONE	1	UNITA'		
68	PROVA DI ACCETTAZIONE	1	UNITA'		
69	PROVA DI ACCETTAZIONE	1	UNITA'		
70	PROVA DI ACCETTAZIONE	1	UNITA'		
71	PROVA DI ACCETTAZIONE	1	UNITA'		
72	PROVA DI ACCETTAZIONE	1	UNITA'		
73	PROVA DI ACCETTAZIONE	1	UNITA'		
74	PROVA DI ACCETTAZIONE	1	UNITA'		
75	PROVA DI ACCETTAZIONE	1	UNITA'		
76	PROVA DI ACCETTAZIONE	1	UNITA'		
77	PROVA DI ACCETTAZIONE	1	UNITA'		
78	PROVA DI ACCETTAZIONE	1	UNITA'		
79	PROVA DI ACCETTAZIONE	1	UNITA'		
80	PROVA DI ACCETTAZIONE	1	UNITA'		
81	PROVA DI ACCETTAZIONE	1	UNITA'		
82	PROVA DI ACCETTAZIONE	1	UNITA'		
83	PROVA DI ACCETTAZIONE	1	UNITA'		
84	PROVA DI ACCETTAZIONE	1	UNITA'		
85	PROVA DI ACCETTAZIONE	1	UNITA'		
86	PROVA DI ACCETTAZIONE	1	UNITA'		
87	PROVA DI ACCETTAZIONE	1	UNITA'		
88	PROVA DI ACCETTAZIONE	1	UNITA'		
89	PROVA DI ACCETTAZIONE	1	UNITA'		
90	PROVA DI ACCETTAZIONE	1	UNITA'		
91	PROVA DI ACCETTAZIONE	1	UNITA'		
92	PROVA DI ACCETTAZIONE	1	UNITA'		
93	PROVA DI ACCETTAZIONE	1	UNITA'		
94	PROVA DI ACCETTAZIONE	1	UNITA'		
95	PROVA DI ACCETTAZIONE	1	UNITA'		
96	PROVA DI ACCETTAZIONE	1	UNITA'		
97	PROVA DI ACCETTAZIONE	1	UNITA'		
98	PROVA DI ACCETTAZIONE	1	UNITA'		
99	PROVA DI ACCETTAZIONE	1	UNITA'		
100	PROVA DI ACCETTAZIONE	1	UNITA'		

**MODERNIZATION AND
OPTIMIZATION**

We bring value through innovation, thanks to a technical research and development department capable of creating custom electronic and mechanical solutions.

**VENDITA
MACCHINARI D'OCCASIONE**

We manage the purchase and sale of systems which can be retrofitted, and then provide it to our customers with installation and testing, warranty and support.

FOR A VARIETY OF SERVICES

“

Our services are the result of decades of experience in this field, where we have acquired specific skills and created a network of highly qualified professionals in various fields of extrusion blow molding.

”

Working internationally in the plastic container blow molding sector, OverEngineering combines in-depth expertise and high operativeness.



EXTRUSION HEADS

Work on single-layer extrusion heads, multi-layer extrusion heads and co-extrusion heads of any brand.



ASSISTENZA TECNICA

Dismantling, packing, shipping, assembly and installation: these are the steps of OverEngineering's logistics service.

- Process support
- Electronic support
- Mechanical support



REVAMPING

Obsolete machines are brought to a level of performance equivalent to the new machine, thanks to new technologies.



COMPATIBLE SPARE PARTS

OverEngineering is able to provide the customer with any mechanical and electrical component, in a short time, even creating it from scratch.



LOGISTICS

Dismantling, packing, shipping, assembly and installation: these are the steps of OverEngineering's logistics service.



V.Le G. di Vittorio, 14 15055
Pontecurone (AI) Italy



info@overengineering.it
overengineering.it



+39 347.9400002
+39 345.6503754