



**TECHNOLOGIE
MOULAGE
PAR SOUFFLAGE**



**OVER
ENGINEERING**

**Un unique
interlocuteur
pour chaque
solution dans
le domaine du
moulage par
extrusion-
soufflage**



QUI SOMMES - NOUS?

OverEngineering propose un service complet, de la consultation à la résolution proactive de tout problème technique, mécanique ou électrique lié aux machines d'extrusion et soufflage pour la production de conteneurs en plastique.

Née en 2010, l'entreprise fait appel non seulement à une équipe de haut niveau, mais aussi à un réseau de collaborateurs externes et de sociétés affiliées en mesure de supporter les volumes dans les moments de plus grande demande comme de contribuer par des connaissances spécifiques à la résolution de problèmes susceptibles de demander des interventions de travail d'équipe.

OverEngineering est en état de répondre à toute exigence liée à la machine d'extrusion et de soufflage.

En outre, OverEngineering est en état de fournir toute l'assistance nécessaire pour l'implémentation de tout ce qui se révèle en dehors de la machine en question et de constituer une ligne complète, y compris le remplissage des conteneurs réalisés, jusqu'à la palettisation.

Le concept innovant de structure flexible, joint à la gestion soignée des projets en cours d'exécution, autorise à Overengineering des interventions dans les délais prévus et de qualité à des coûts compétitifs.

OVERENGINEERING, NOTRE VALEUR.

OverEngineering a pour objectif de fournir un service technologique à tous les niveaux dans le secteur des machines d'extrusion et de soufflage pour la production de conteneurs en plastique, en optimisant les performances des machines existantes sur le marché, en mettant en œuvre des technologies d'amélioration de la valeur OEE et en fournissant un service d'assistance complet et efficace.

La connaissance profonde des problèmes de ce secteur de la part de l'équipe a permis ces dernières années à l'entreprise de s'affirmer sur le marché notamment en raison de la capacité élevée de résolution de problèmes, jointe au respect des temps d'exécution.

Une structure flexible, susceptible de répondre en temps utile à toute exigence dans le secteur du moulage par extrusion-soufflage, grâce à la synergie en travail d'équipe de techniciens compétents visant la mise à jour constante et l'innovation.



EXPERIENCE

Les années de travail sur le terrain ont permis de développer des compétences, méthode et associations solides, afin d'offrir aujourd'hui un service complet et de haut niveau.



PRESENCE

OverEngineering accompagne les clients pour assurer la pleine productivité de leurs machines par un service d'assistance global, technologique, rapide et continu.



RESEAU DE COMMUNICATION

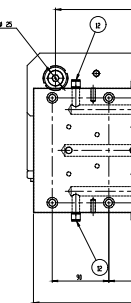
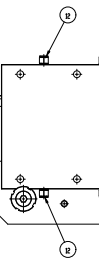
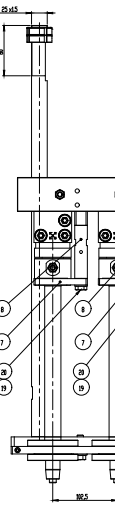
Le réseau de collaborateurs internationaux hautement spécialisés permet de toujours disposer de la meilleure solution pour l'exigence spécifique du Client.

ASSISTANCE TECHNIQUE ET FORMATION

Notre assistance est garantie dans le monde entier par un personnel hautement qualifié dans différents domaines (processus, hydraulique, électrique, mécanique).

PIECES DETACHEES MECANIQUES ET ELECTRIQUES

Nous gérons la fourniture de tous les types de composants d'une machine d'extrusion et de soufflage, offerts à des prix compétitifs et expédiés dans le monde entier avec la couverture d'assurance.



OVERENGINEERING, UN UNIQUE INTERLOCUTEUR

Le point fort reconnu à OverEngineering de la part de ses clients consiste dans sa capacité de trouver la solution à tous les problèmes liés au bon fonctionnement d'une machine d'extrusion et soufflage du plastique.

La capacité d'analyse profonde permet de repérer le type de problème et de concevoir l'intervention ad hoc, afin de rétablir le bon fonctionnement de la machine et l'obtention des valeurs de OEE programmées.

L'exhaustivité de service offerte par OverEngineering répond à n'importe quelle exigence liée aux machines d'extrusion et de soufflage pour la production de conteneurs en plastique.

OverEngineering trouve la solution pour quelque problème que ce soit dans le domaine du moulage par extrusion-soufflage.



CONSULTATION

Grâce à la longue expérience spécifique dans le domaine de l'extrusion et du soufflage, Overengineering est en mesure de fournir une consultation à 360°.



INGENIERIE

Conception et réalisation de lignes complètes, de l'extrusion et soufflage au remplissage des conteneurs réalisés, jusqu'à la palettisation.



MOULES

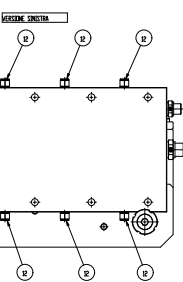
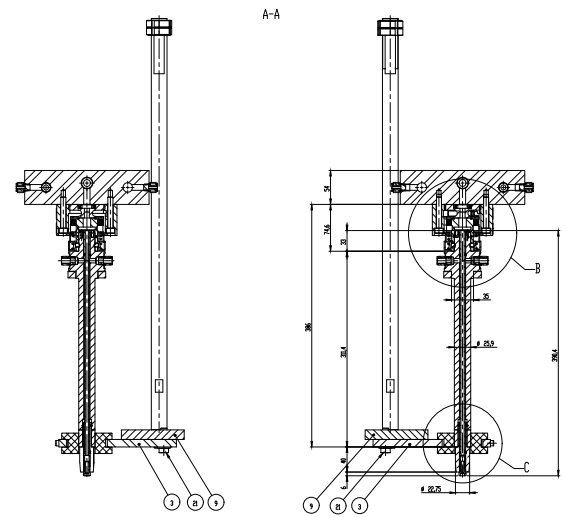
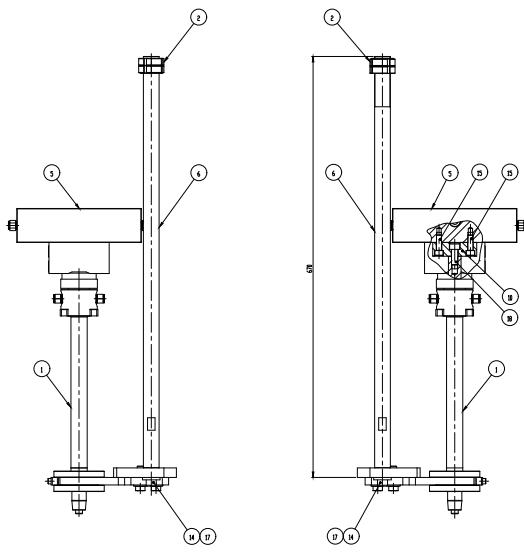
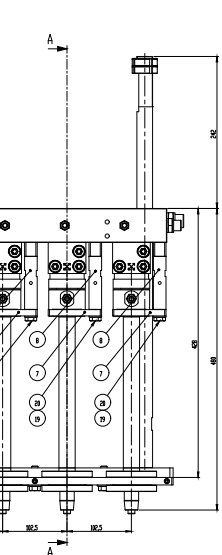
Réalisation de moules et accessoires pour le soufflage de corps creux en matière thermoplastique.



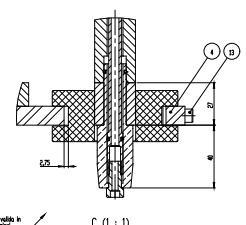
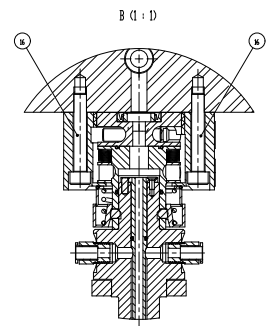
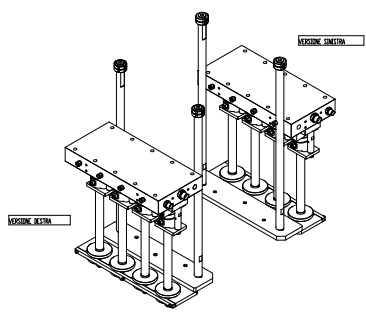
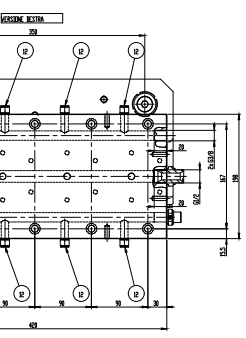
EXTRUDEUSES

Intervention sur des extrudeuses monocouche, extrudeuses multicouche et co-extrudeuses de quelque marque que ce soit, en résolvant, où cela est possible, les problèmes repérés ou en fournissant un produit équivalent ou supérieur, pour rétablir la pleine capacité de production de la souffleuse.





NOUS CREONS LA SOLUTION.



COPIA DA RESTITUIRE PER LA ACCETTAZIONE			
TRACIA			
DATA E FIRM.			
11	PROGETTORE	11/11/11	11/11/11
12	CONSTRUTTORE	12/12/12	12/12/12
13	VERIFICATORE	13/13/13	13/13/13
14	PROVA	14/14/14	14/14/14
15	ACCETTAZIONE	15/15/15	15/15/15
16	REVISIONE	16/16/16	16/16/16
17	PROVA	17/17/17	17/17/17
18	ACCETTAZIONE	18/18/18	18/18/18
19	REVISIONE	19/19/19	19/19/19
20	PROVA	20/20/20	20/20/20
21	ACCETTAZIONE	21/21/21	21/21/21
22	REVISIONE	22/22/22	22/22/22
23	PROVA	23/23/23	23/23/23
24	ACCETTAZIONE	24/24/24	24/24/24
25	REVISIONE	25/25/25	25/25/25
26	PROVA	26/26/26	26/26/26
27	ACCETTAZIONE	27/27/27	27/27/27
28	REVISIONE	28/28/28	28/28/28
29	PROVA	29/29/29	29/29/29
30	ACCETTAZIONE	30/30/30	30/30/30

MODERNISATION ET OPTIMISATION

Nous générons de la valeur à travers l'innovation, grâce à un bureau technique de recherche et développement, en mesure de créer des solutions électroniques et mécaniques personnalisées.

VENTE MACHINES D'OCCASION

Nous gérons l'achat et la vente d'installations pour lesquelles il est possible de redonner un nouveau rendement moyennant un rétrofit et nous les fournissons à notre clientèle avec installation et essai, garantie et assistance.

POUR DE NOMBREUX SERVICES

“

Nos services sont le résultat d'une expérience de plusieurs décennies accumulée sur le terrain, nous ayant permis d'acquérir des compétences spécifiques et de créer un réseau de professionnels hautement qualifiés dans plusieurs domaines du moulage par extrusion-soufflage.

”

Opérant au niveau international dans le domaine du soufflage de conteneurs en plastique, OverEngineering associe compétences approfondies et haute opérativité.



TETES D'EXTRUSION

Intervention sur des têtes d'extrusion monocouche, têtes d'extrusion multicouche et de co-extrusion de quelque marque que ce soit.



MODERNISATION

Des machines obsolètes sont remises à un niveau de performance équivalent à la machine neuve grâce à l'introduction de nouvelles technologies.



PIECES DETACHEES COMPATIBLES

OverEngineering est à même de fournir au Client dans de brefs délais n'importe quel composant, mécanique et électrique, même en le créant ex-novo.



ASSISTANCE TECHNIQUE

Démontage, emballage, expédition, montage et installation : ce sont là les phases du service de logistique de OverEngineering.

- Assistance au processus
- Assistance Electronique
- Assistance mécanique



LOGISTIQUE

Démontage, emballage, expédition, montage et installation : ce sont là les phases du service de logistique de OverEngineering.



intensoit



V.Le G. di Vittorio, 14 15055
Pontecurone (AI) Italie



info@overengineering.it
overengineering.it



+39 347.9400002
+39 345.6503754